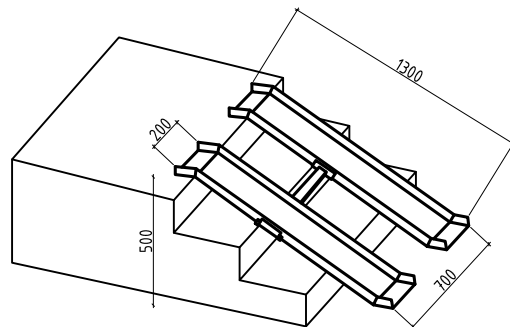


ПАНДУС

СХЕМА 3



СХЕМЫ СОПРЯЖЕНИЯ ПОКРЫТИЙ.

СХЕМА 1

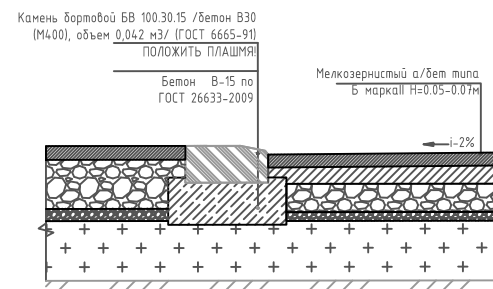
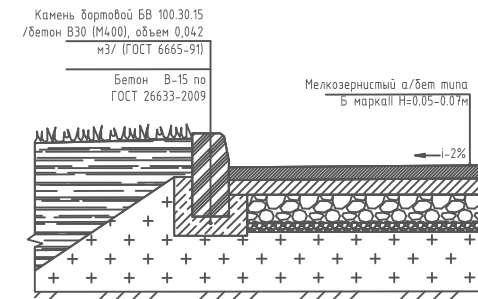


СХЕМА 2



ОБОЗНАЧЕНИЯ

Обозначение	Наименование	Количество
	Мелкозернистый асфальтобетон типа Б марка II Н=0.05-0.07м	680 м2
	Камень бортовой БВ100.30.15/бет. В30 (М400), объем 0,042 м3/(ГОСТ 6665-91)	141 м.п.
	Граница производства работ	934,9 м2.
	Парковочная разметка	77,5 м.п.

ЭЛЕМЕНТЫ БЛАГОУСТРОЙСТВА

Обозначение	Изображение	Наименование	Количество
		Уличная скамья Summer PG601200100-01 Punto Design Металл/дерево, порошковое покрытие цвет Ral 7010. Размер: 1500x700x900	4 шт.
		Уличная урна Vox OZC 0157000 Punto Design Металл/дерево/порошковое покрытие; объем 36л	4 шт.
		Пандус из стального горячекатанного швеллера П20 (см. схему 3). Покраска эмаль алкидная по металлу; цвет Ral 7010	3 шт.
		Информационный стенд «Борд» артикул 14041 Хоббика Размер 1000x1200 лиственница/влагостойкая фанера	1 шт.

					Придомовая территория жилого дома № 65 по пр.Коммунистический г. Горно-Алтайск					
					Генеральный план		53.2-10/20-ГП			
Изм.	Кол.	Лист	№ док.	Подп.	Дата	Благоустройство дворовой территории по пр.Коммунистический, 65 в городе Горно-Алтайске		Стадия	Лист	Листов
					09.20			П		